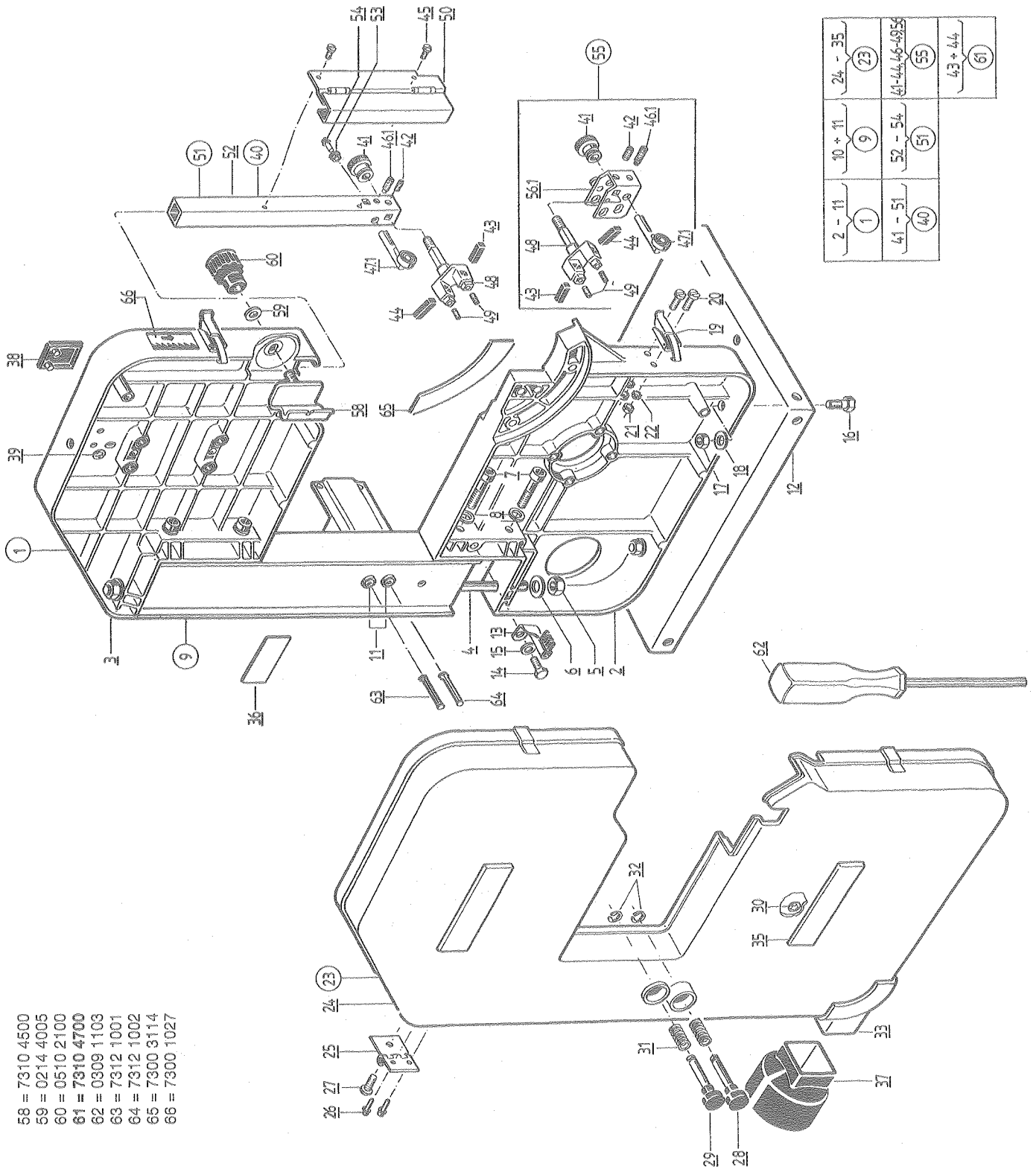


Bandsäge

hbs 32 vario

Ersatzteilliste

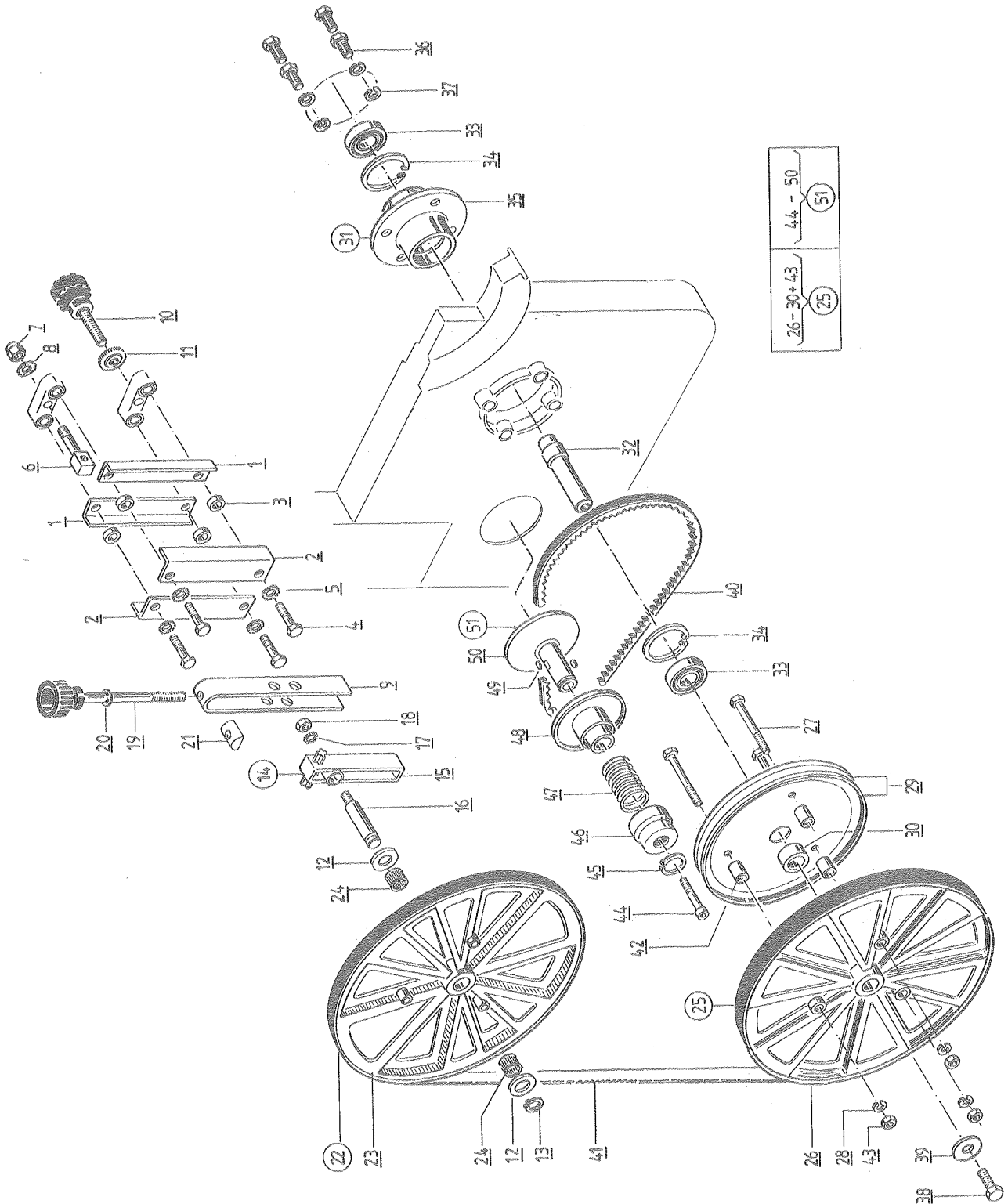
Spare parts list

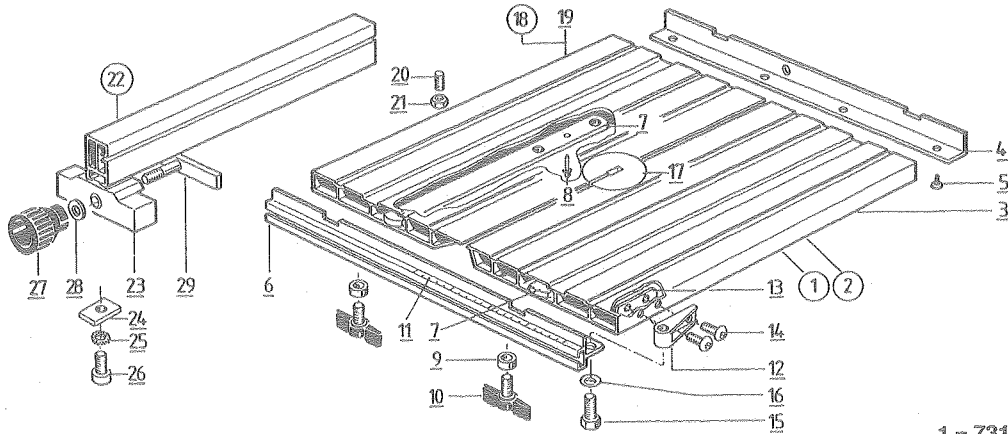


- 58 = 7310 4500
- 59 = 0214 4005
- 60 = 0510 2100
- 61 = 7310 4700
- 62 = 0309 1103
- 63 = 7312 1001
- 64 = 7312 1002
- 65 = 7300 3114
- 66 = 7300 1027

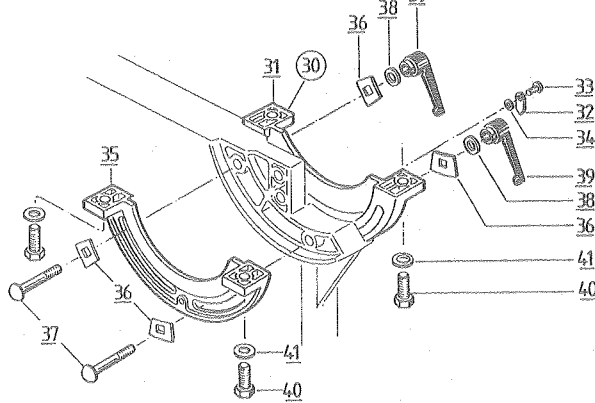
- 1 = 7312 3100
- 2 = 7314 1101
- 3 = 7314 1102
- 4 = 7310 1004
- 5 = 0209 3407
- 6 = 0214 4007
- 7 = 0409 1261
- 8 = 0214 4006
- 9 = 7312 3200
- 11 = 0173 4636
- 12 = 7311 1600
- 13 = 7300 1700
- 14 = 0209 3362
- 15 = 0214 4005
- 16 = 0209 3385
- 17 = 0209 3406
- 18 = 0214 4006
- 19 = 0500 8701
- 20 = 0200 8415
- 21 = 0209 3402
- 22 = 0267 9803
- 23 = 7312 3300
- 24 = 7314 1607
- 25 = 7314 1609
- 26 = 0500 2103
- 27 = 0500 5305
- 28 = 7311 1508
- 29 = 7311 1509
- 30 = 0500 3404
- 31 = 7311 1511
- 32 = 0167 9907
- 33 = 7314 1611
- 35 = 7311 1516
- 36 = 7311 1015
- 37 = 7500 2400
- 38 = 7314 2001
- 39 = 0500 3408
- 40 = 7314 4700
- 41 = 7300 4206
- 42 = 0109 1314
- 43 = 7300 4111
- 44 = 7300 4112
- 45 = 0200 8413
- 46.1 = 0109 1517
- 47.1 = 7314 4500
- 48 = 7300 4600
- 49 = 0109 1314
- 50 = 7310 4600
- 51 = 7310 4400
- 52 = 7310 4402
- 53 = 7310 4403
- 54 = 0500 2103
- 55 = 7314 4300
- 56.1 = 7314 4600
- 57 = 7314 4401

- 1 = 7310 2101
- 2 = 7300 2110
- 3 = 7300 2111
- 4 = 0209 3368
- 5 = 0267 9808
- 6 = 7310 2102
- 7 = 0215 8705
- 8 = 0267 9810
- 9 = 7300 2203
- 10 = 0510 2500
- 11 = 0204 6705
- 12 = 0665 2801
- 13 = 0104 7111
- 14 = 7314 2200
- 15 = 7314 2202
- 16 = 7314 2203
- 17 = 0267 9808
- 18 = 0209 3405
- 19 = 7300 2300
- 20 = 0167 9909
- 21 = 7314 2300
- 22 = 7310 2200
- 23 = 7310 1007
- 24 = 0604 2012
- 25 = 7311 1300
- 26 = 7310 1007
- 27 = 0209 3129
- 28 = 0201 2705
- 29 = 7311 1305
- 30 = 7311 1007
- 31 = 7311 1200
- 32 = 7311 1204
- 33 = 0640 6204
- 34 = 0104 7240
- 35 = 7310 1005
- 36 = 0209 3367
- 37 = 0201 2707
- 38 = 0209 3364
- 39 = 7300 1021
- 40 = 0501 2701
- 41 = 7300 9101
- 42 = 7311 1306
- 43 = 0209 3404
- 44 = 0209 1244
- 45 = 0104 7119
- 46 = 7311 2817
- 47 = 7311 2818
- 48 = 7311 2815
- 49 = 0168 8502
- 50 = 7311 2900
- 51 = 7311 2800



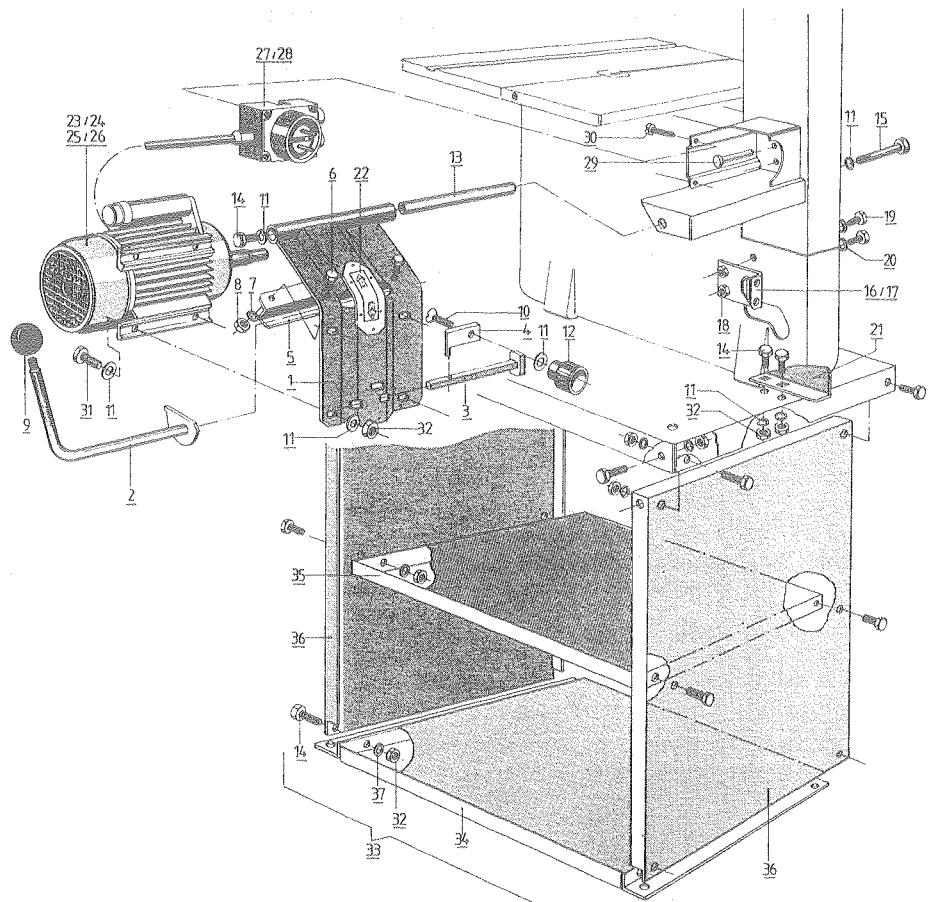


2 - 29	3 + 7 + 8
1	2
19 + 7 + 8	23 - 29
18	22
31 - 34	
30	



- 1 = 7314 3000
- 2 = 7314 3500
- 3 = 7314 3001
- 4 = 7314 3003
- 5 = 0279 8122
- 6 = 7314 3004
- 7 = 7314 3005
- 8 = 0500 2110
- 9 = 5110 0004
- 10 = 0500 6655
- 11 = 7314 3006
- 12 = 7314 3007
- 13 = 7314 3008
- 14 = 0500 5401
- 15 = 6100 5226
- 16 = 0120 9301
- 17 = 7314 3009
- 18 = 7314 3600
- 19 = 7314 3002
- 20 = 0109 1324
- 21 = 0204 3904
- 22 = 7314 3100
- 23 = 7300 5006
- 24 = 7314 3211
- 25 = 0267 9826
- 26 = 0469 1235
- 27 = 0510 2100
- 28 = 0214 4005
- 29 = 7314 3300
- 30 = 7314 3700
- 31 = 7314 3701
- 32 = 7300 3108
- 33 = 0279 8122
- 34 = 0201 2502
- 35 = 7314 3701
- 36 = 7300 3111
- 37 = 0206 0337
- 38 = 0273 4905
- 39 = 0500 6121
- 40 = 0209 3365
- 41 = 0214 4005

- 1 = 7311 2300
- 2 = 7311 2400
- 3 = 7311 2500
- 4 = 7311 2700
- 5 = 7311 2206
- 6 = 0209 3346
- 7 = 0201 2705
- 8 = 0209 3404
- 9 = 0511 2100
- 10 = 0209 6347
- 11 = 0214 4005
- 12 = 0510 2100
- 13 = 7311 2003
- 14 = 0209 3364
- 15 = 0209 3141
- 16 = 7311 2600
- 17 = 7311 2007
- 18 = 0500 1306
- 19 = 0409 3120
- 20 = 0214 4004
- 21 = 7311 2008
- 22 = 7311 2014
- 23 = 7312 1000
- 24 = 7313 1000
- 25 = 7312 1100
- 26 = 7313 1100
- 27 = 7312 1200
- 28 = 7313 1200
- 29 = 7312 1001
- 30 = 0279 8124
- 31 = 0209 3366
- 32 = 0209 3405
- 33 = 7300 8000
- 34 = 7300 8001
- 35 = 7300 8002
- 36 = 7300 8003
- 37 = 0201 2707



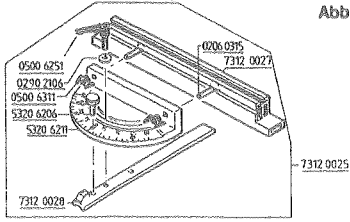


Abb./Fig. „A“

Abb./Fig. „B“

- 1 = 7310 7001
- 2 = 7300 7002
- 3 = 0500 6425
- 4 = 0500 6427

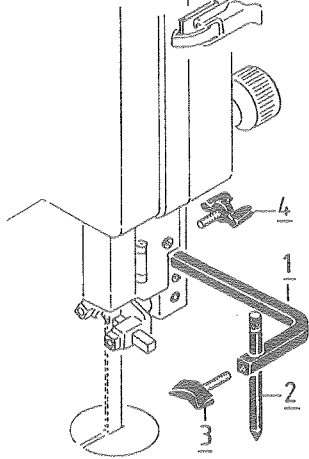


Abb./Fig. „C“

- 1 = 0500 6425
- 2 = 7300 6002
- 3 = 7300 6003
- 4 = 7300 6001
- 5 = 0209 3405
- 6 = 7314 7001
- 7 = 0267 9806
- 8 = 0209 3345

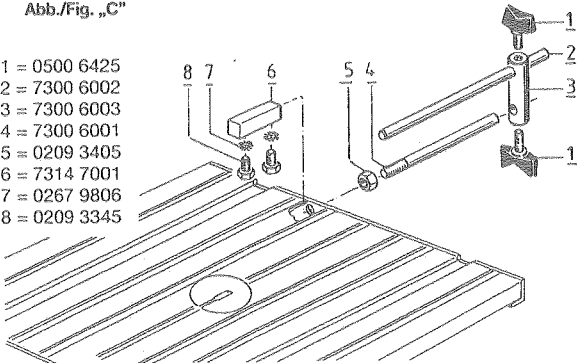


Abb./Fig. „D“

- 1 = 7300 8003
- 2 = 7300 8001
- 3 = 7300 8002
- 4 = 0209 3405
- 5 = 0209 3364
- 6 = 0267 9808

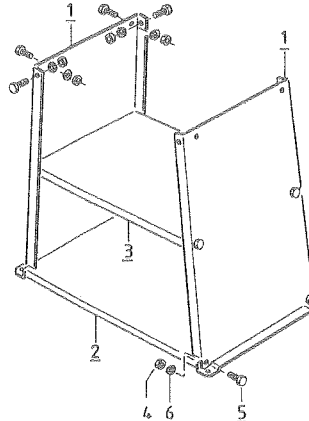


Abb./Fig. „E“

- 1 = 0109 1102
- 2 = 7300 9300
- 3 = 0109 1408
- 4 = 7300 9203
- 5 = 7300 9201
- 6 = 7300 9202
- 7 = 0620 0607
- 8 = 0279 8520

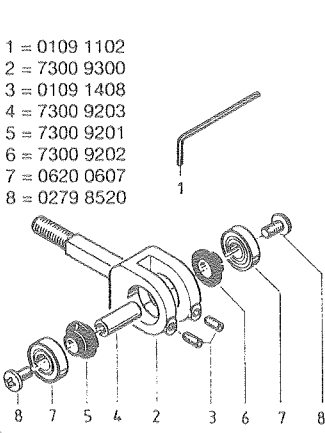
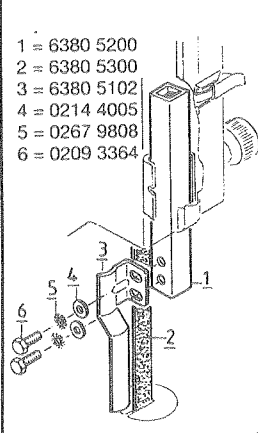


Abb./Fig. „F“

- 1 = 6380 5200
- 2 = 6380 5300
- 3 = 6380 5102
- 4 = 0214 4005
- 5 = 0267 9808
- 6 = 0209 3364



Sonderzubehör für Bandsägen

Querschneidlehre

Art.-Nr. 7312 0025

Abb. „A“

Schwenkteil kombiniert mit verstellbarer Anschlag-schiene.
Gradeinstellung von 0° – 60°

Kreisschneideeinrichtung

Art.-Nr. 7310 7000

Abb. „B“

Zum Kreisschneiden mit 6 mm Sägeband
Radius min. = 20 mm
Radius max. = 225 mm

Tiefenanschlag

Art.-Nr. 7314 7000

Abb. „C“

Stufenlose Einstellung der Schnitttiefe von 0 – 200 mm.
Die rückseitige Klemmschiene abschrauben, den Vierkant in die Tischplatte einlegen und von unten verschrauben.

- 2 Sechskantschrauben M 6 x 12
- 2 Scheiben Ø 6

Die rückseitige Klemmschiene wieder anschrauben.
Tiefenanschlag montieren.

Tischgestell

Art.-Nr. 7300 8000

Abb. „D“

Die Seitenteile, die Boden- und die Zwischenplatte zusammenschrauben.

- 8 Sechskantschrauben M 8 x 16
- 8 Federringe A 8
- 8 Sechskantmuttern M 8

Die Bandsäge auf das Tischgestell aufsetzen und verschrauben.

- 8 Sechskantschrauben M 8 x 16
- 8 Federringe A 8
- 8 Sechskantmuttern M 8

Rollenführung

Art.-Nr. 7300 9200

Abb. „E“

Nur in Verbindung mit dem 3,5 mm Schweifband.
Führungshalter einsetzen und mit Rändelmutter sichern.
Das Einstellen der Führungsrollen erfolgt nach dem Ausrichten und Spannen des Sägebandes.

Erst die obere Führung dann die untere Führung einstellen.

* Gewindestift lösen. Die Führungsrolle ist dadurch seitlich verschiebbar, sodaß sich das Sägeband mit der Nut der Führungsrolle deckt.

* Durch Drehen der Rändelmutter den Führungshalter nach vorne stellen, bis sich das Sägeband im Nut-grund abstützt.

* Die Einstellung der Führungsrolle zum Sägeband prüfen und eventuell korrigieren indem Sie das Bandrad drehen.

* Die Gewindestifte wieder anziehen.

Die Einstellung der unteren Rollenführung ist identisch.

Schleifbandeinrichtung

Art.-Nr. 6380 5000

Abb. „F“

Die Schleifbandführung wird an Stelle der Bandsägeblatt-Führung eingesetzt.

Das Auflegen des Schleifbandes ist gemäß Bedienungs-anweisung (Sägebandeinstellung) vorzunehmen.

Achtung:

Laufrichtungspfeil an Schleifband-Innenseite beachten!
Schleifband muß gleichmäßig am Führungsfinger anliegen!
Schleifband-Spannung nicht zu straff einstellen!

Ersatz-Schleifband (5 Stück)

Art.-Nr. 6380 5300



Special accessories for bandsaws

Cross cutting gauge

Item no. 7312 0025

Fig. „A“

Swivel part combined with slanted stop rail.
Degrees setting from 0° – 60°

Circular cutting system

Item no. 7310 7000

Fig. „B“

For cutting circles with 6 mm bandsaw blade
min. radius = 20 mm
max. radius = 225 mm

Depth stop

Item no. 7314 7000

Fig. „C“

Continuously adjustable cutting depth from 0 – 200 mm.
Unscrew the clamping rail on the back, insert the rectangular part into the bench surface and screw down from underneath.

- 2 hexagon screws M 6 x 12
- 2 washers Ø 6

Screw the clamping rail back on.
Mount the depth stop.

Bench frame

Item no. 7300 8000

Fig. „D“

Screw together the side panels, floor and centre panel.

- 8 hexagon screws M 8 x 16
- 8 spring washers A 8
- 8 hexagon nuts M 8

Position the bandsaw on the bench frame and screw down.

- 8 hexagon screws M 8 x 16
- 8 spring washers A 8
- 8 hexagon nuts M 8

Roller guide

Item no. 7300 9200

Fig. „E“

Only in conjunction with the 3.5 mm jig bandsaw blade.
Insert the guide holder and secure with knurled nut.
The guide rollers are adjusted after the saw blade has been aligned and tightened.

First adjust the upper guide, then the lower guide

* Loosen the set screw. This allows the guide roller to be shifted to the side so that the saw blade covers the groove of the guide roller.

* By turning the knurled nut, shift the guide holder forwards until the saw blade rests in the bottom of the groove.

* Check the alignment of the guide roller to the saw blade and correct if necessary by turning the blade wheel.

* Tighten the set screws once more.

The lower roller guide is adjusted in the same way.

Grinding belt system

Item no. 6380 5000

Fig. „F“

The grinding belt guide is fitted in place of the saw blade guide.

Fit the grinding belt as described in the operating instructions (saw blade adjustment).

Caution:

Observe the arrow on the inside of the grinding belt indicating direction of movement!
The grinding belt must touch the guide finger evenly!
Do not over-tighten the grinding belt!

Replacement grinding belt (pack of 5)

Item no. 6380 5300